



特点

- 国际标准封装，芯片与底板电气绝缘耐压 3000V
- 全压接式结构，优良的温度特性和功率循环能力
- 350A以下模块皆为强迫风冷，400A以上模块，风冷，水冷选用

典型应用

- 直流电源，各种稳压电源
- 工业加热控制
- 电机软起动，整流电源
- 变频器，充电机，电池充放电

$I_T(AV)$	350A
V_{DRM}/V_{RRM}	600-2400V
I_{TSM}	10.2 KA
I_t^2	1150 $10^3 a^2 s$

符号	参数	测试条件	结温 $T_J(^{\circ}C)$	参数值			单位
				最小	典型	最大	
$I_F(AV)$	正向平均电流	180° 正弦半波, 50HZ 单面散热, $T_C=100^{\circ}C$	150		350	380	A
$I_F(RMS)$	方均根电流		150			550	A
V_{RRM}	反向重复峰值电压	$V_{RRM} tp=10ms$ $V_{RSM}=V_{RRM}+200V$	150		1600		V
I_{RRM}	反向重复峰值电流	$V_{RM}=V_{RRM}$	150			30	mA
I_{FSM}	正向不重复浪涌电流	10ms底宽, 正弦半波 $V_R=0.6V_{RRM}$	150			10.2	KA
I_t^2	浪涌电流平方时间积					1150	A^2S*10^3
V_{FO}	门槛电压		150			0.75	V
r_F	斜率电阻					0.61	$m\Omega$
V_{FM}	正向峰值电压	$I_{FM}=1050A$	25			1.30	V
$R_{th(j-c)}$	热阻抗(结至壳)	180° 正弦波, 单面散热				0.09	$^{\circ}C/W$
$R_{th(c-h)}$	热阻抗(壳至散)	180° 正弦波, 单面散热				0.04	$^{\circ}C/W$
V_{iso}	绝缘电压	50Hz,R.M.S,t=1min,Iiso:1mA(max)			3000		V
F_M	安装扭矩(M5)				3		N-m
	安装扭矩(M6)				4		N-m
T_{stq}	储存温度			-40		125	$^{\circ}C$
W_t	质量						g
Outline	外形	115 X 53mm					

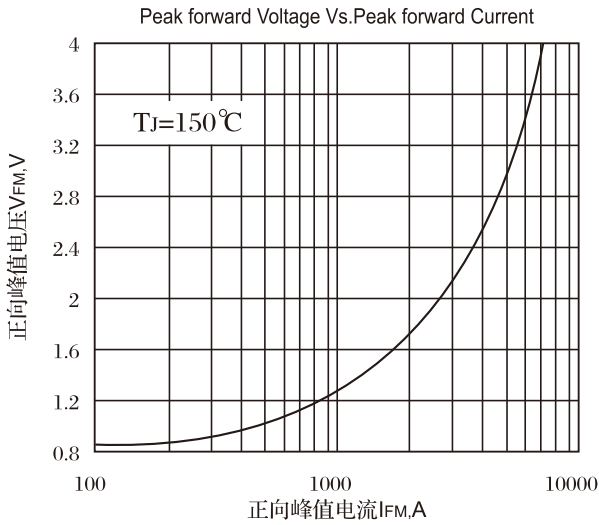


Fig.1 正向伏安特性曲线

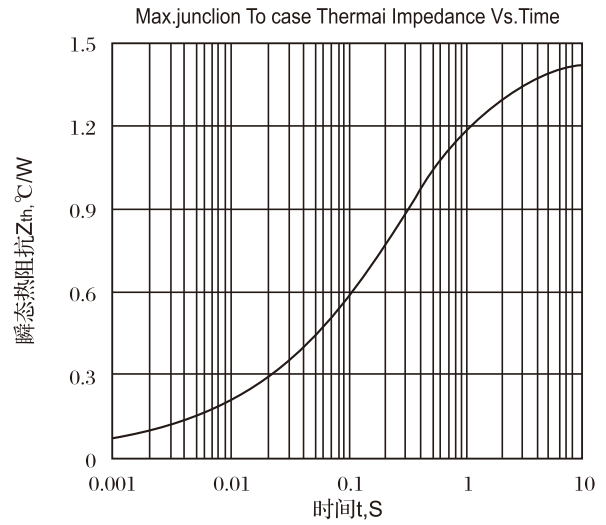


Fig.2 瞬态热阻抗曲线

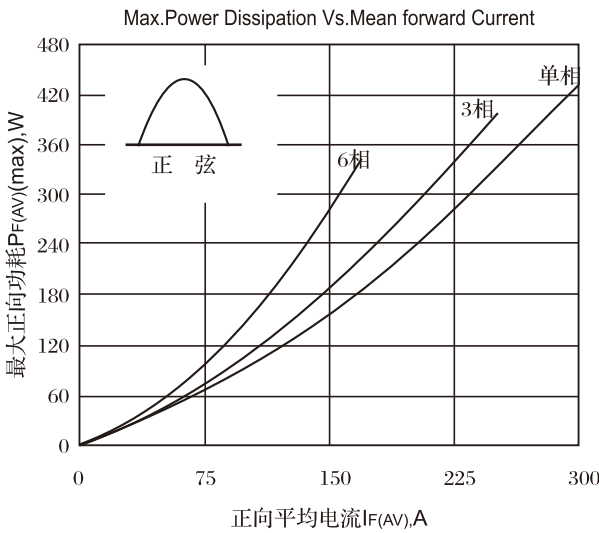


Fig.3 最大正向功耗与平均电流关系曲线

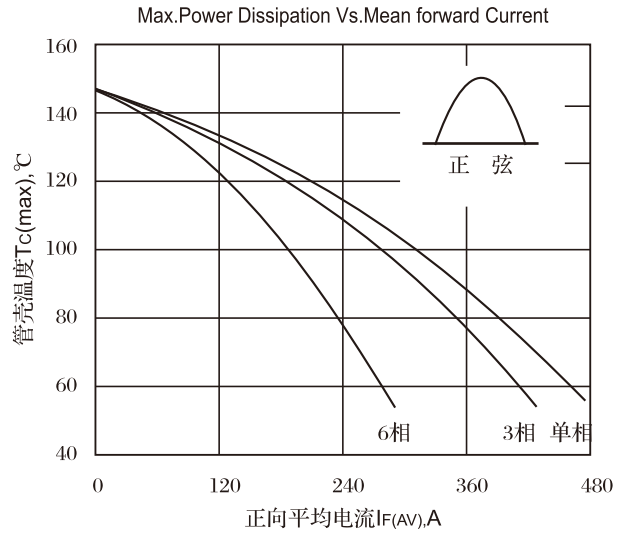


Fig.4 管壳温度与正向平均电流关系曲线

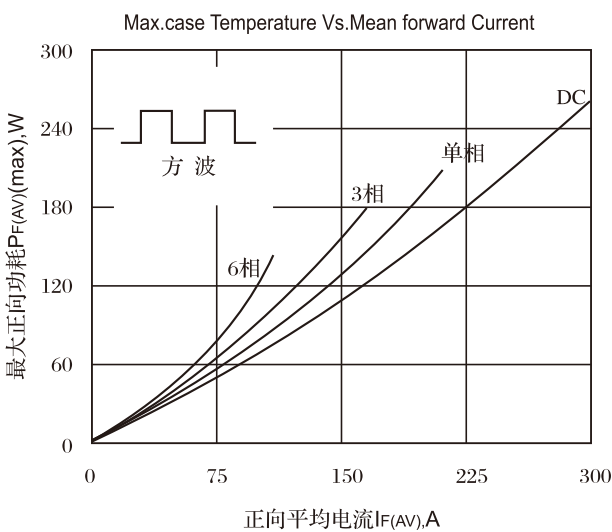


Fig.5 最大正向功耗与平均电流关系曲线

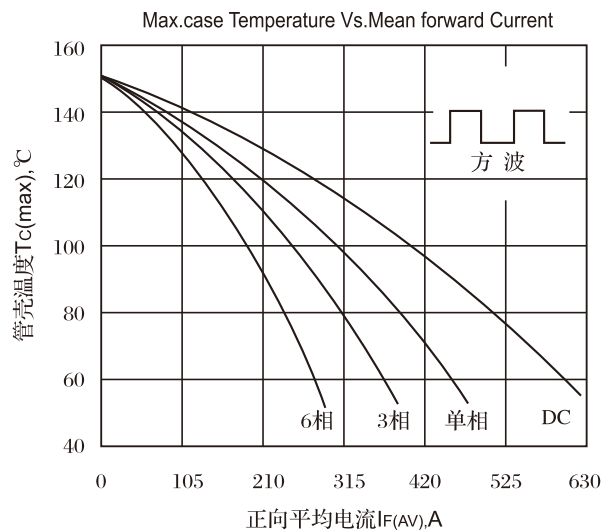


Fig.6 管壳温度与正向平均电流关系曲线

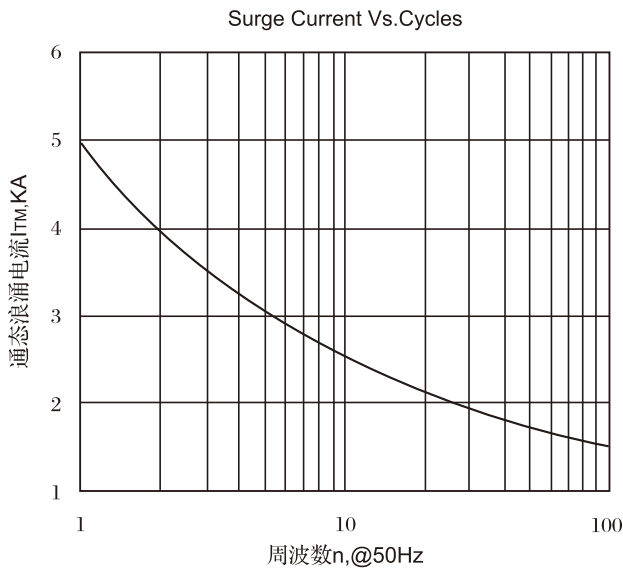


Fig.7 通态浪涌电流与周波数的关系曲线

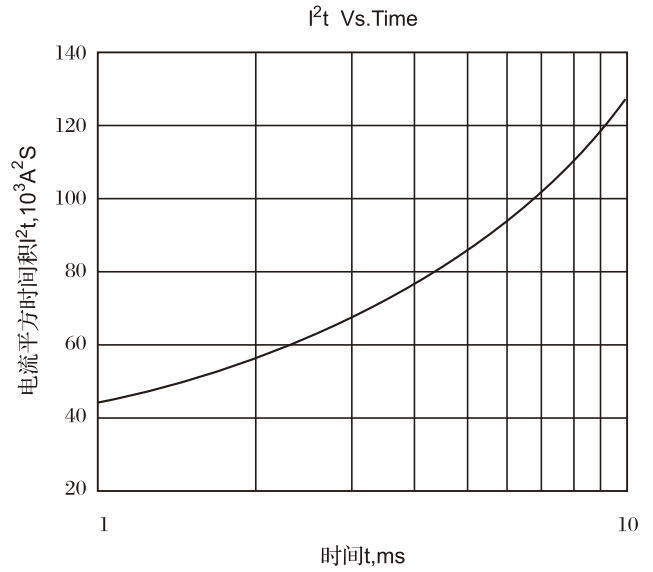
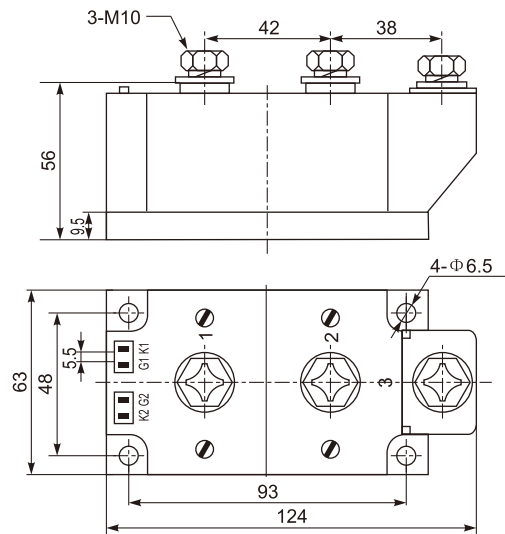
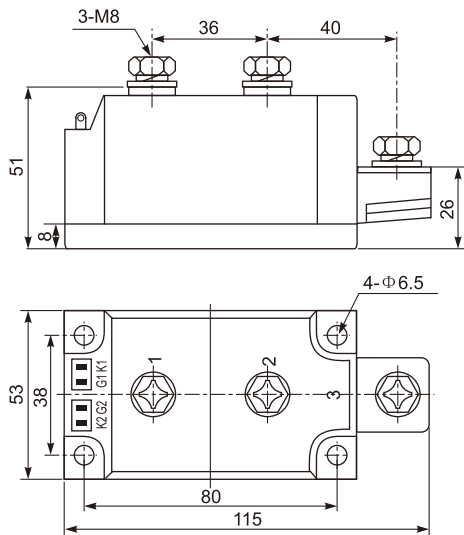


Fig.8 I²t 特性曲线

外形图:



线路图:

MDC

